

# NOTICE D'UTILISATION



# ECOP'SÛR®

Matériel de prélèvement de granulats

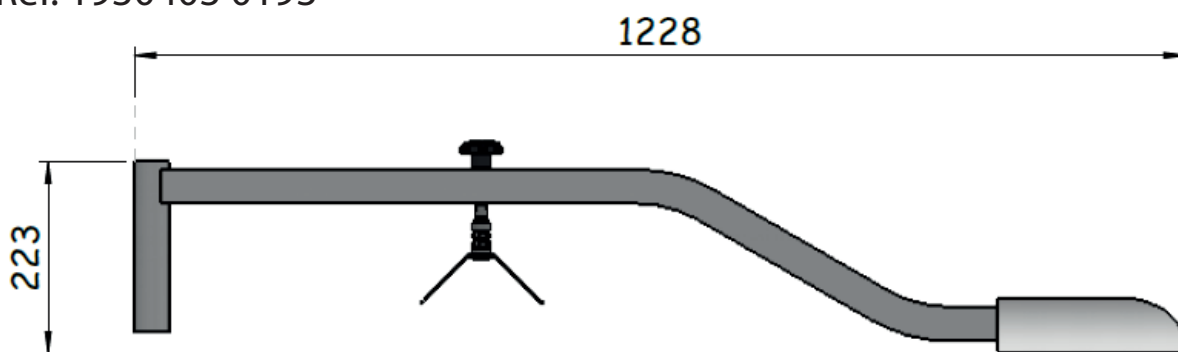
Une invention brevetée par EDYCEM  
Fabriquée et commercialisée par ACSM



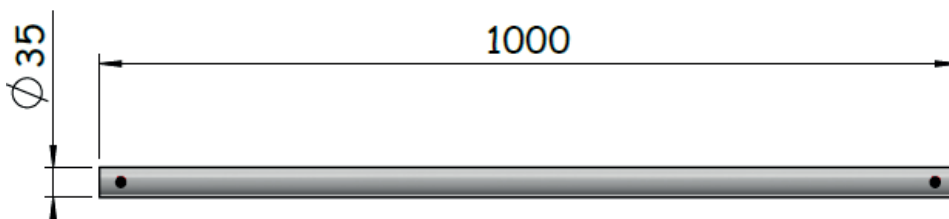
# Référentiel

Le matériel ECOP'SÛR® est une perche en aluminium, destinée à prélever les échantillons d'agrégats sous les trémies, entre le casque et le tapis peseur. Elle se présente en 3 sous-ensembles, vendus séparément.

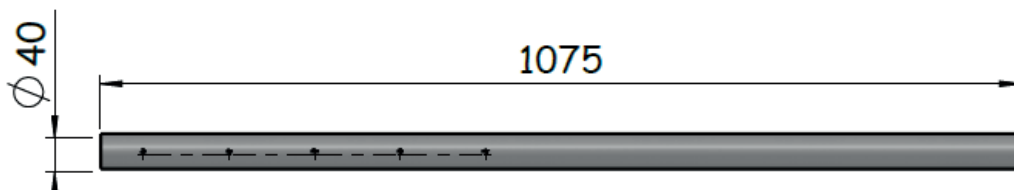
**Sous-ensemble 1** - Partie horizontale en profilé cintré avec main écope  
Réf. 1930403 0193



**Sous-ensemble 2** - Manche tubulaire réglable mâle / femelle  
Réf. 1930403 0119

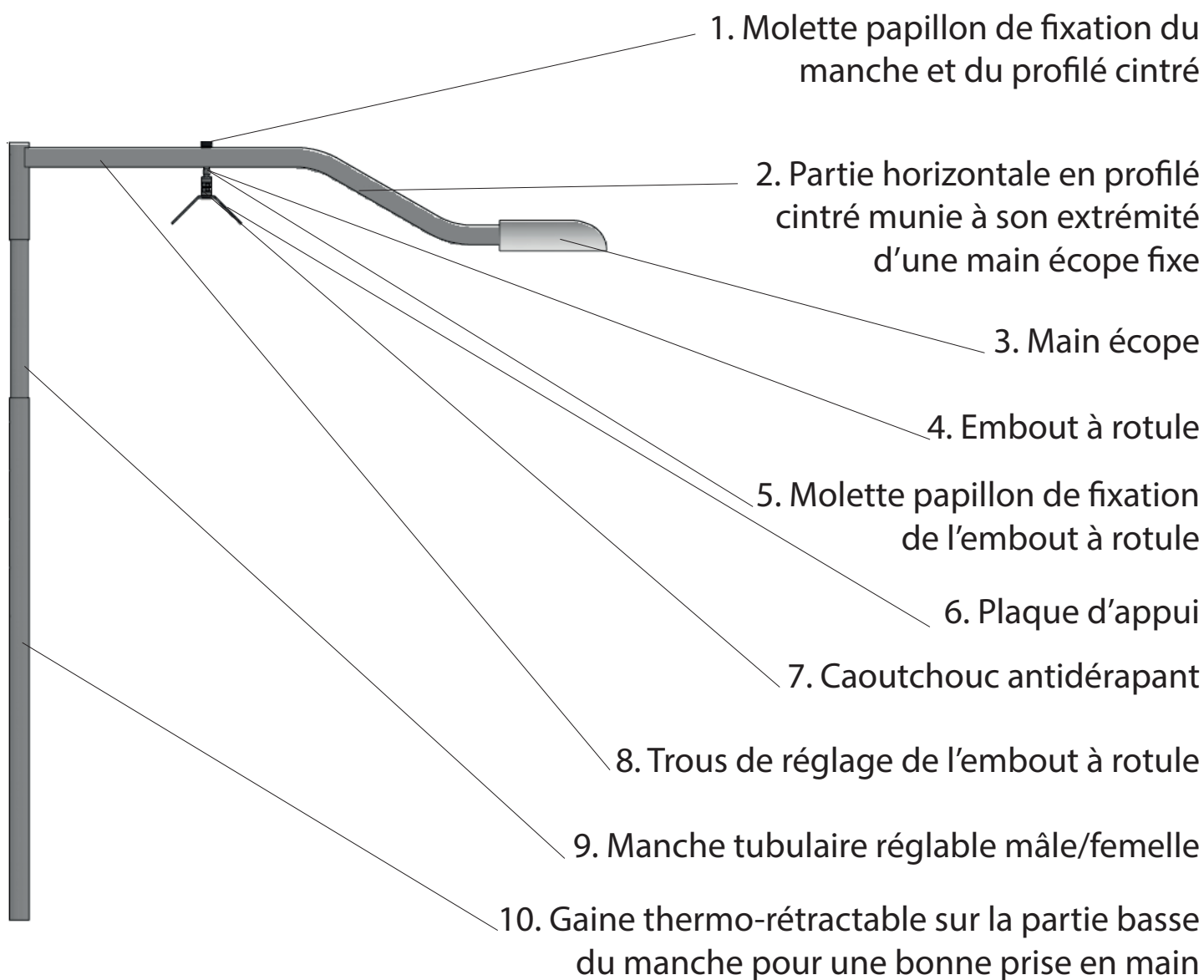


**Sous-ensemble 3** - Gaine thermo-réglable  
Réf. 1930403 0194



# Nomenclature

Cette nomenclature recense toutes les pièces qui composent ECOP'SÛR®.



## Informations complémentaires

- Accessoire en tube aluminium extrudé 40x40x3
- Poids : 1,4 kg
- Dimensions : partie horizontale 1,2m x partie verticale 1,6m télescopique à 2m
- Platine d'appui sur rive de convoyeur montée sur rotule
- 5 positions de fixation possible de la platine avec serrage bouton molleté (pour adaptation selon tapis peseur)
- Collecteur d'une capacité de 0,8 litres

# Mode d'emploi

## Utilisation d'ECOP'SÛR®

Ce produit n'est pas un jouet. C'est un outil professionnel devant être utilisé en toute sécurité comme un matériel de service.

Pour votre sécurité, il est conseillé d'utiliser ce matériel avec le port des Equipements de Protection Individuelle (EPI) : chaussures, gants, casque et lunettes.

Des réglages de profondeur de la partie profilé cintré sont à prévoir sur votre site de production à la première utilisation et un marquage sur le bord de l'auge du tapis peseur est nécessaire à chaque trémie de granulat pour que ce réglage soit définitif.

Positionner le profil en forme de trapèze (plaque d'appui) sur le bord de l'auge du tapis peseur à l'endroit déterminé pour le prélèvement du granulat souhaité.

Veiller toujours à avoir les deux mains sur le manche au moment de la prise de l'échantillon, car une légère résistance est ressentie à l'ouverture du casque de la trémie de granulat.

Faire pivoter la main écope d'ECOP'SÛR® sous le casque au moment opportun pendant la pesée du granulat.

Revenir en position initiale pour redescendre le matériel de sa position d'appui sur l'auge.

Descendre ECOP'SÛR® jusqu'à la pose du manche au sol pour une bonne stabilité.

Faire pivoter ECOP'SÛR® avec une main sur le manche et l'autre sur la partie profilée cintré pour déverser l'échantillon dans un récipient (seau par exemple).

Ne pas détourner l'usage de ce matériel pour lequel il a été conçu initialement.

# Mode d'emploi

## Recommandations préalables

Avant chaque utilisation, vérifier que le matériel ECOP'SÛR® est correctement monté : présence de « clic » pour l'enclenchement des deux parties du manche et serrage des deux molettes de fixation du manche et de la rotule sur la partie horizontale du profilé cintré.

## Maintenance d'ECOP'SÛR®

- Contrôler régulièrement le serrage des molettes de fixation.
- Graisser la rotule fréquemment.
- Stocker le matériel dans un endroit sûr afin qu'il ne soit pas détérioré.
- Remplacer toujours les pièces usées ou cassées par des pièces d'origine.